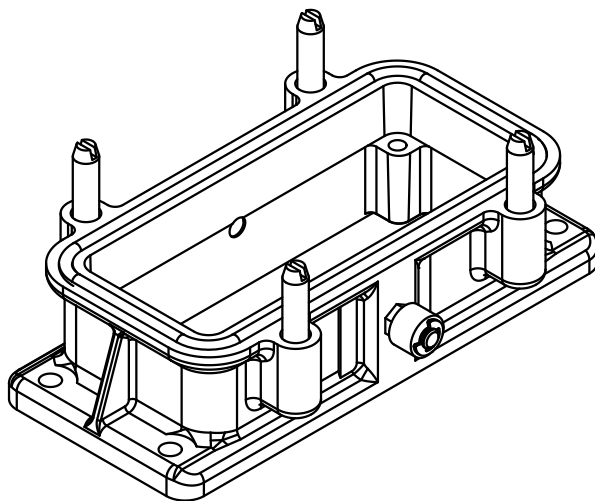
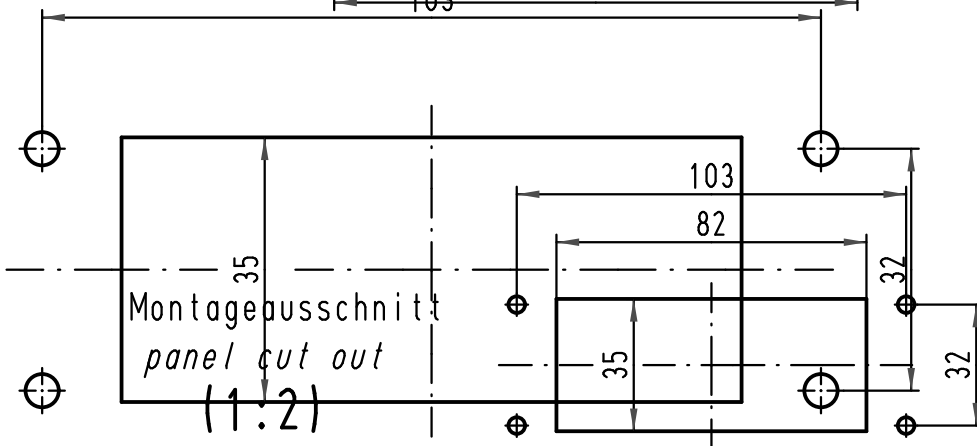
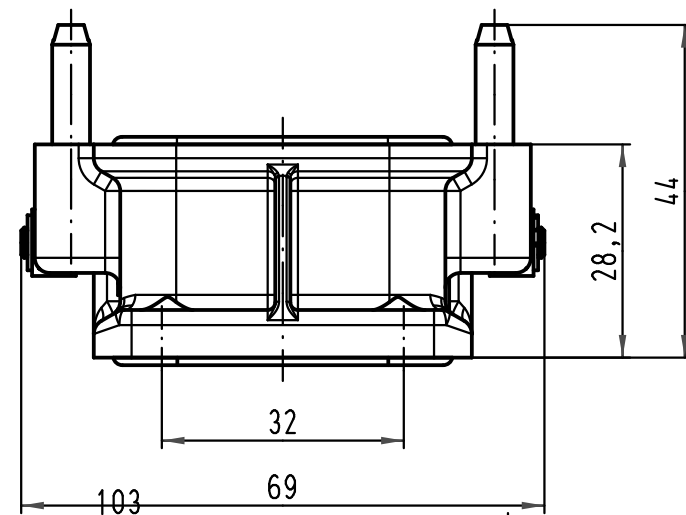


Dichtung
seal



All Dimensions in mm Original Size DIN A 4			Techn. Character.			Nicht tolerierte Maße! Free size tolerances			
			Dat.		Name	Maßstab/Scale		Han 40EMV-agg-R Anbaugehäuse housing bulkhead mounting	
			Detail.		24.08.10	Go	1:1		
			Insp.			Tie			
			Stand.						
B	21.04.11	gru	HARTING Electric GmbH & Co. KG			TB 09 62 040 0381		Blatt/ page	
A			D-32339 Espelkamp						
Mod.	Dat.	Name				Sub. TB 09 62 040 0381 v. 08.10.07			